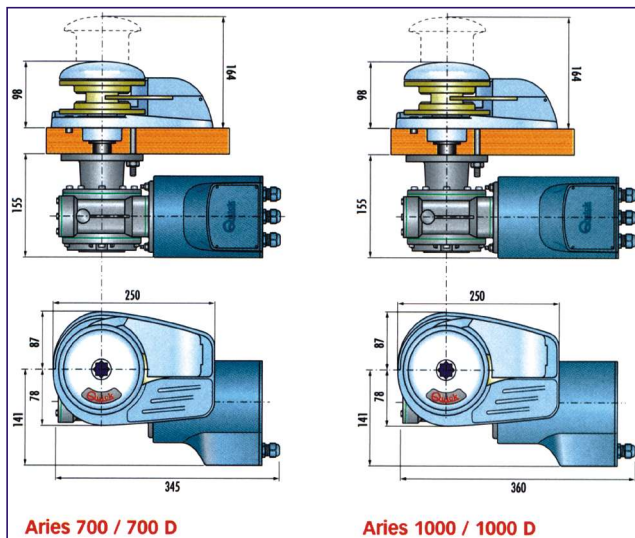


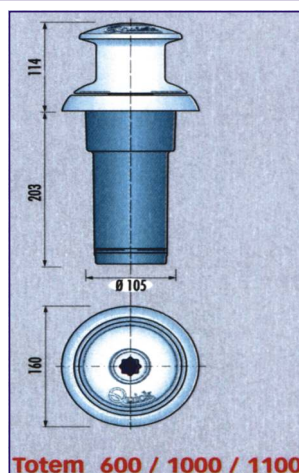
Quick: Salpa Ancora Aries-Winch Tonneggio Totem / Totem-Aries Windlasses



QUICK SERIE ARIES: i modelli ARIES sono realizzati con una base in alluminio anodizzato provvista di sportellino d'ispezione. Sono disponibili tutti con oppure senza campana. Il barbotin, la campana o il coperchio barbotin sono in ottone cromato. Inoltre sono dotati di tendicima.
I modelli ARIES sono dotati di una protezione che rende il motore stagno IP67.

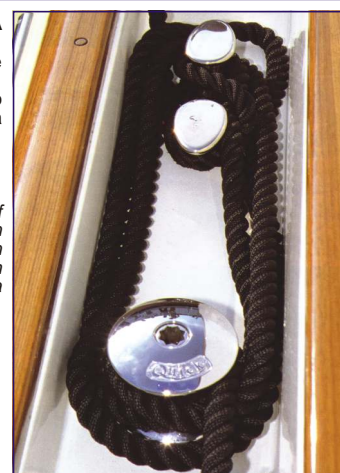
QUICK ARIES: the ARIES model windlasses have an anodized aluminium base provided with an inspection cover. They are all available with or without a drum. The gypsy, drum or cover gypsy are made of chrome-plated brass. In addition, they are provided with a pressure lever. The ARIES models are provided with a casing which ensures that the engines are completely watertight IP67.

Modello / Model	Aries 700 12V	Aries 1000 - 1000D 12V
Potenza motore / Motor power	700 Watt	1000 Watt
Tensione motore / Motor supply voltage	12 Volt	12 Volt
Tiro istantaneo massimo / Maximum pull	850 Kg	1.000 Kg
Carico di lavoro massimo / Maximum working load	250 Kg	370 Kg
Carico di lavoro / Working load	80 Kg	120 Kg
Assorbimento corrente al carico di lavoro / Current absorbtion at working load	90 A	140 A
Velocità massima di recupero / Maximum chain speed	27,4 m/min	39,6 m/min
Velocità di recupero al carico di lavoro / Maximum chain speed at working load	14,4 m/min	20,4 m/min
Catena supportata / Chain size	8 mm DIN766	8 mm DIN766
Cima supportata / Rope size	14 mm - 16 mm	14 mm - 16 mm
Spessore coperta / Deck thickness	25-50 mm	25-50 mm
Peso - senza e con campana / Weight without and with drum	17,4 - 19,3 Kg	18,5 - 20,4 Kg
Codice articolo senza campana / Order code without drum #	10161 (A712)	10162 (A1012)
Codice articolo con campana / Order code with drum #	//	10162C (A1012D)



QUICK SERIE TOTEM, WINCH DA TONNEGGIO:
Realizzato in bronzo cromato, motore verticale per una facile installazione. Riduttore epicicloidale, ad elevato rendimento, per sfruttare al meglio la potenza motore.

QUICK TOTEM:
These capstans are made out of chromed-plated bronze. They have been designed to fit a vertical mounting motor, in order to have an easier installation. The high efficiency of the epicyclical gearbox, allows a higher performance of the motor.



Modello / Model	Totem 600	Totem 1000-1100
Potenza motore / Motor power	500 Watt	800 Watt
Tiro istantaneo massimo / Maximum pull	620 Kg	820 Kg
Carico di lavoro massimo / Maximum working load	200 Kg	290 Kg
Carico di lavoro / Working load	65 Kg	95 Kg
Assorbimento corrente al carico di lavoro / Current absorbtion at working load	40 A	80 A (40, 24v)
Velocità massima di recupero / Maximum chain speed	15,4 m/min	25,8 m/min
Velocità di recupero al carico di lavoro / Maximum chain speed at working load	11,9 m/min	16,8 m/min
Campana / Drum	80 mm	80 mm
Lunghezza imbarcazione / Boat lenght	8 - 12 mt	10 - 18 mt
Spessore coperta / Deck thickness	20-40 mm	20-40 mm
Peso / Weight	8,1 Kg	8,1 Kg
Codice articolo 12 Volt / Order code 12 Volt #	10152 (TM600)	10153 (TM1000)
Codice articolo 24 Volt / Order code 24 Volt #	//	10154 (TM1100)