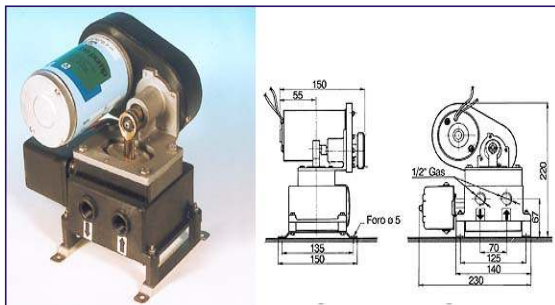


Pompe e Autoclavi / Pumps & Water Pressure System

Autoclavi Ancor / Ancor Water Pressure System

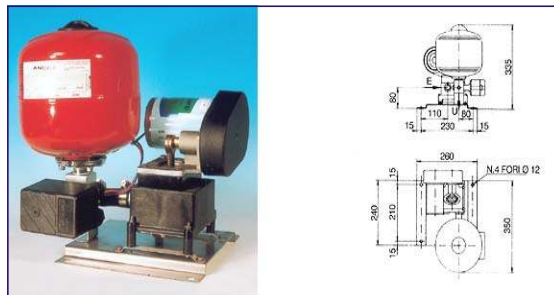


BG90: Autoclave per medie imbarcazioni con portata di 14 litri al minuto, adatta per impianti con 3-4 rubinetti. Prevalenza 15 metri, assorbimento 12V 10A o 24 V 5A. Dimensioni d'ingombro mm 230x150x220h, peso Kg 3,5

Automatic freshwater pump ANCOR BG90

Code # 1371 - 12V 10A 14L/min Kg 3,5

Code # 1372 - 24V 5A 14L/min Kg 3,5



JET5: Sistema autoclave con portata di 20 litri al minuto per imbarcazioni medie. Adatto al collegamento di 4-5 rubinetti. Serbatoio da 5 litri in acciaio smaltato. Autoadescente e dotata di pressostato di tipo professionale. Assorbimento 8 Ampere per il modello a 12 Volt e 4 Ampere per la 24 Volt. Dimensioni d'ingombro mm 350x260x335h, peso Kg 6,8

Automatic freshwater pump ANCOR JET5

Code # 1368 - 12V 8A 20L/min Kg 6,8 - Tank 1l5

Code # 1369 - 24V 4A 20L/min Kg 6,8 - Tank 1l5

Aeratori Jabsco / Jabsco Blowers



JABSCO AERATORI PER SERVIZIO GRAVOSO:

motore garantito per 10.000 ore progettato per applicazioni a servizio continuo. 7,1m³/c
New Heavy Duty Blowers are designed for applications such as commercial or high use engine room ventilation and extraction where a long life requirement demands heavy duty motors with long brush life. Built to provide the same high outputs as our standard specification Blowers. 10,000 hr motor life for the heaviest of applications. 7.1 cubic m³/min (250 cfm) output. Continuously rated.

Montaggio a staffa / Flexmount Blowers:

- 1) J35770 - 12V Code # 25540
- 1) J35770 - 24V Code # 25541

Montaggio a flangia / Flangemount:

- 2) J35760 - 12V Code # 25535
- 2) J35760 - 24V Code # 25536

JABSCO AERATORI A FLANGIA:

funzionamento sicuro e silenzioso con basso assorbimento di corrente. Portata 3 metri cubi al minuto.

JABSCO FLANGEMOUNT BLOWERS:

Range of high volume air intake or extraction blowers for engine room, fuel compartment, galley or heads. For 3 cubic metre/min (105 cfm) output. Fitting details: 75mm (3") ducting. Dimensions: 17 cm wide x 12 cm high x 14 cm deep. Weight: 1.8 kg (4 lb).

- 3) J35115 - 12V Code # 25525

JABSCO AERATORI A STAFFA:

funzionamento sicuro e silenzioso con basso assorbimento di corrente. Portata 3 metri cubi al minuto.

JABSCO FLEXMOUNT BLOWERS:

Range of high volume air intake or extraction blowers for engine room, fuel compartment, galley or heads. For 3 cubic metre/min (105 cfm) output. Fitting details: 75mm (3") ducting. Dimensions: 17 cm wide x 13 cm high x 14 cm deep. Weight: 1.6 kg.

- 4) J35515 - 12V Code # 25520



Aeratori Sentina / Blowers



Aeratore per sale motori. Portata 180 metri cubi/ora. Alimentazione 12 volt.

Blowers for engine room, fuel compartment, galley or heads. For 3 cubic metre/min. 12Volt.

Code # 1095

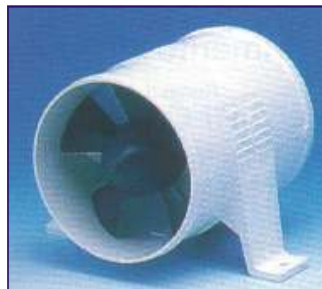


Aeratore omologato RINA per fissaggio a flangia in parete, involucro in plastica rinforzata, rotore in fibre speciali, motore potente e silenzioso. Fornito completo di adattatore per tubi da 70 mm. Bocche da 75 mm.,portata 260 m cubi ora.

Blowers for engine room, fuel compartment, galley or heads. For 4 cubic metre/min. 12Volt. RINA approved.

Code # 1090 - 12V-3A

Code # 1091 - 24V-2A



Aeratore in linea, si monta direttamente in linea sulla tubazione, leggero e compatto, può essere montato in qualsiasi posizione e, oltre che per la ventilazione del vano motore, è particolarmente adatto per il ricambio dell'aria nei locali toilette, nelle cucine e nella sentina. Alimentazione 12V. 4 Amp.

In line blowers. Efficient high volume air flows. Mount in any position to any flat surface. Low current draw, 12V 4Amp.

Code # 25530 - 75 mm

Code # 25531 - 100 mm

Ventilatori / Cabin Fan



Ventilatori orientabili in tutte le direzioni, provvisti di protezione per le pale rotanti.
Oscillating cabin fan

1. Code # 1385 - 12V - H238 x P161 x 180 mm

1. Code # 1386 - 24V - H238 x P161 x 180 mm

2. Code # 1384 - 12V - 180 mm - con pinza e spinotto accendisigari / with cigarette plug and pliers -

3. Code # 1387 - 12V - H260 x P170 x 180 mm