

Luci di Via / Navigation Lights

Luci di Via DHR / DHR Navigation Lights



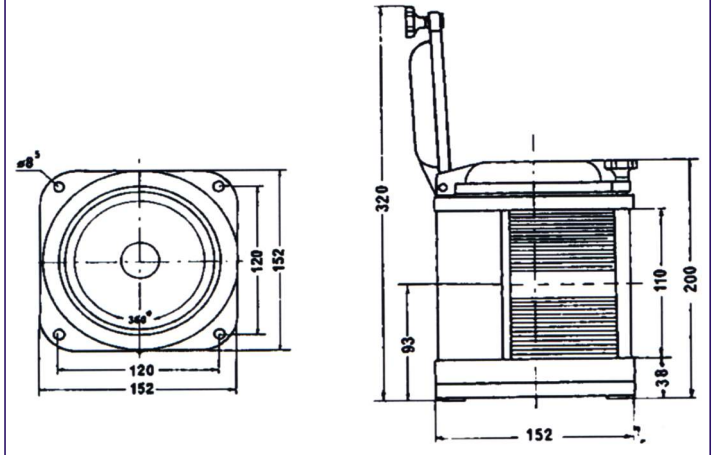
Fanali di via originali DHR, per imbarcazioni da diporto e lavoro fino a 20 metri di lunghezza. Costruiti in policarbonato rinforzato con fibre di vetro e acciaio inox. Resistenti alla corrosione e al salino. Amagnetici per non disturbare la bussola. Lenti in policarbonato trasparente resistente agli urti. Serie professionale. Montaggio con staffa in acciaio inox inclusa. Venduti senza lampadina. Omologati.

Application for all seagoing vessels with a length less than 20 metres, for small vessels in Rhine and (European) Inland navigation.
Materials: housing, matt black polycarbonate, reinforced with fibreglass, fresnel lens, polycarbonate, shock resistant, all other materials Corrosion-free, seawater resistant and non-magnetic. Supplied without bulbs.

- Code # 29700 - 135° Verde / Green
- Code # 29701 - 135° Rosso / Red
- Code # 29702 - 225° Bianco / White
- Code # 29703 - 135° Bianco / White
- Code # 29704 - 135° Giallo / Yellow
- Code # 29705 - Bicolore / Bicolour



Luci di Via DHR / DHR Navigation Lights



Fanali di via originali DHR, per imbarcazioni da diporto e lavoro fino a 50 metri di lunghezza. Costruiti in policarbonato rinforzato con fibre di vetro e acciaio inox. Resistenti alla corrosione e all'acqua di mare. Amagnetici per non disturbare la bussola. Lenti in policarbonato trasparente resistente agli urti. Serie professionale. Montaggio con base. Forniti senza lampadina (da ordinare separatamente). Omologati.

Application for all seagoing vessels with a length less than 50 metres, for all vessels in Rhine and (European) Inland navigation. **Materials:** housing, matt black polycarbonate, reinforced with fibreglass, fresnel lens, polycarbonate, shock resistant, all other materials Corrosion-free, seawater resistant and non-magnetic. Supplied without bulbs.

- Code # 29730 - SB55V - 135° Verde / Green
- Code # 29731 - BB55V - 135° Rosso / Red
- Code # 29732 - TW55KV - 225° Bianco / White
- Code # 29733 - HW55V - 135° Bianco / White
- Code # 29734 - HGL55V - 135° Giallo / Yellow
- Code # 29740 - RW55V - 360° Bianco / White
- Code # 29741 - RR55V - 360° Rosso / Red
- Code # 29742 - RGR55V - 360° Verde / Green

Lampadine / Lamps

Fanali di via originali DHR, per imbarcazioni da diporto e lavoro fino a 20 metri di lunghezza. Costruiti in policarbonato rinforzato con fibre di vetro e acciaio inox. Resistenti alla corrosione e all'acqua di mare. Amagnetici per non disturbare la bussola. Lenti in policarbonato trasparente resistente agli urti. Serie professionale. Montaggio con base. Forniti senza lampadina (da ordinare separatamente). Omologati.

Application for all seagoing vessels with a length less than 20 metres, for small vessels in Rhine and (European) Inland navigation, as signalling light for all vessels in Rhine and (European) inland navigation. **Materials:** housing, matt black polycarbonate, reinforced with fibreglass, fresnel lens, polycarbonate, shock resistant, all other materials Corrosion-free, seawater resistant and non-magnetic. Supplied without bulbs.

- Code # 29706 - RW35V - 360° Bianco / White
- Code # 29707 - RR35V - 360° Rosso / Red
- Code # 29708 - RGR35V - 360° Verde / Green



Volt / Watt	Code #	Model
12v - 10w	2240	BaY15d
12v - 25w	2241	BaY15d
24v - 10w	2242	BaY15d
24v - 25w	2243	BaY15d

Volt / Watt	Code #	Model
12v - 10w	2250	BaY15d
12v - 25w	2251	BaY15d
24v - 10w	2298	BaY15d
24v - 25w	2297	BaY15d