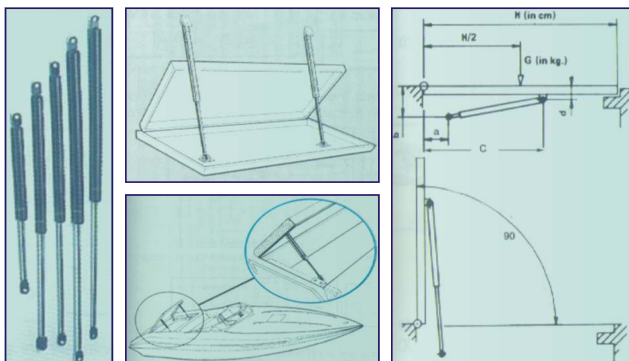


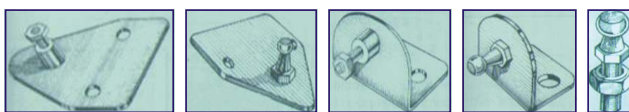
Molle a Gas, Maniche a Vento e Griglie / Gas Spin, Windsock and Ventilators

Molle a Gas / Gas Spin



Molle a gas per apertura portelli e cofani motore. Realizzate con stelo in acciaio cromato a spessore e tubo rivestito con polveri epossidiche. Stelo da mm 19, resistenti all'ambiente marino. *Gas spin for large port or engine cowling. It is made in chromed steel rod and epoxy painted tube. Sea water resistant.*

| Tutto aperto/ Open mm | Corsa/Run mm | Reazione/ Power Kg | Code # occhio+occhio/e ye+eye | Code # occhio+innesto a sfera/ eye+spring ball |
|-----------------------------|-----------------|--------------------------|-------------------------------------|------------------------------------------------------|
| 550 | 229 | 20 | 23670 | 23671 |
| 550 | 229 | 38 | 23672 | 23673 |
| 600 | 255 | 20 | 23674 | 23675 |
| 600 | 255 | 36 | 23676 | 23677 |
| 355 | 130 | 18 | 23678 | 23679 |



- 23685** - Piastrina dritta con perno e dado 8 mm /S.S. plates with threaded pin mm 8
- 23686** - Piastrina dritta con occhio sferico a scatto/S.S. plates with click ball
- 23687** - Piastrina a 90 gradi con perno e dado 8 mm/S.S. 90° plates with threaded pin mm 8
- 23688** - Piastrina a 90 gradi con occhio sferico a scatto/S.S. 90° plates with click ball
- 23689** - Pallina sferica a scatto con perno filettato/Click ball

Maniche a Vento / Windsock

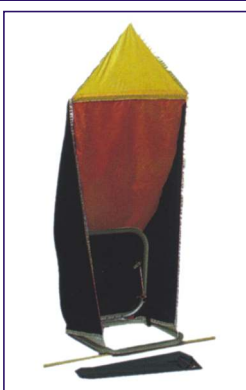


Manica a vento per boccaporti in tessuto Dacron Spy. Si gonfia e incanala l'aria alla minima brezza. Irrigidito da una stecca e stivabile in una tasca con velcro.

Windsock for manhole made of Dacron Spy. Bag with zip included.

Code # 5056 - 40x40xH110 mm

Code # 5057 - 50x50xH125 mm



Manica a vento modello "Large" per avere una ventilazione ottimale. Universale sia per scafi a vela che a motore, adattabile a qualsiasi passo uomo o scafo. Completamente in nailon colorato. Smontabile in pochi secondi, completa di custodia.

Windsock "Large". Suitable both for sail or motor craft and for any hatch. Made of colored nylon.

Code # 5058 - H185 mm



Manica a vento "Quadra" è la soluzione ottimale per catturare anche la minima brezza di vento. Cattura il vento da ogni direzione, senza ruotare. E adattabile ad ogni scafo o passo uomo. Montaggio e smontaggio in pochi istanti. Completamente in tessuto di nylon, completa di custodia.

Windsock "Quadra". Best catching for light winds. Doesn't turn. Suitable for every boats and hatches. Mounted in seconds. Made of nylon fabric, with bag.

Code 5059 - H185 mm

Prese d'Aria e Griglie / Ventilators



Manica a vento a pipa in PVC bianco flessibile con base e tappo.

Vents, made of white flexible PVC, swiveling complete with closing plug.

| Code # | Tipo profilo/ Profile | Collo/Neck (mm) | H (mm) | Base (mm) | Larghezza/ Width (mm) |
|-------------|------------------------------|--------------------|--------|--------------|--------------------------|
| 2495 | Abbassato/Low | 70 | 90 | 110 | 160 |
| 2496 | Abbassato/Low | 100 | 150 | 140 | 185 |
| 2497 | Tradizionale/ Traditional | 70 | 230 | 110 | 110 |
| 2498 | Tradizionale/ Traditional | 100 | 250 | 140 | 140 |



Prese d'aria in plastica. Colore bianco.

White plastic ventilator.

Code # 5094 - 92x92 mm
Code # 5093 - 106x206 mm



Prese d'aria in plastica tonda piccola 87 mm. *Small round plastic ventilator 87 mm.*

Code # 4947 - bianco/white
Code # 4946 - nero/black



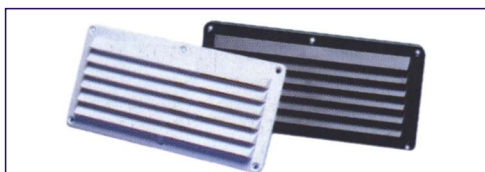
Prese d'aria in plastica. 85x85 mm. *Round plastic ventilator 85x85 mm.*

Code # 2013 - bianco/white
Code # 2014 - nero/black



Presi ari divisibile in plastica, colore bianco o nero. *Divisible plastic ventilator. Black or white.*

Code # 1999 - 255x115 mm



Presi ari in plastica, colore bianco o nero. *Plastic ventilator. Black or white.*

Code # 2020 - 260x125 mm



Prese d'aria in plastica ad incasso. 420x120 mm. Colore bianco.

Flush mounting plastic ventilator 420x120 mm. White color.

Code # 4945