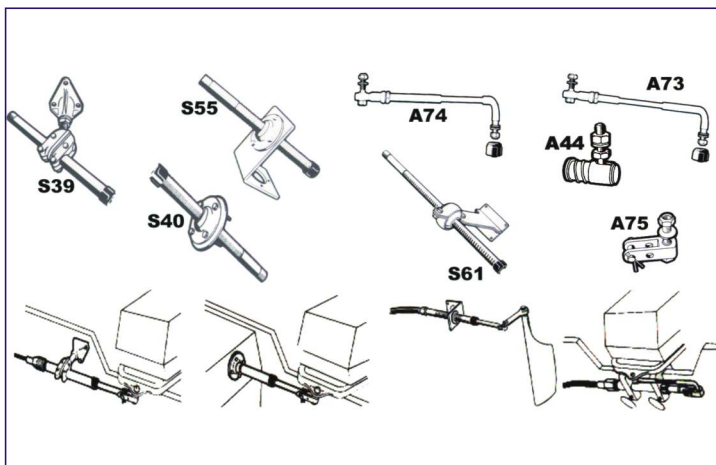


# Volanti e Accessori per Timonerie / Steering Wheels and Accessories

## Accessori per Timonerie / Steering Accessories



S39: Staffa di poppa a snodo in alluminio pressofuso e acciaio inox. / *Clamp block in marine aluminum and stainless steel.*

Code # 6007

S39T: Tubo per S39. / *Tube only for S39.*

Code # 6008

S40: Flangia per cavo timoneria da montare ad incasso. / *Splashwell mounting, corrosion resistant.*

Code # 6025

S40T: Tubo per S40. / *Tube only for S40.*

Code # 6009

S61: Staffa di poppa a snodo in acciaio verniciato. / *Clamp block in corrosion resistant painted steel.*

Code # 6063

S55: Supporto a squadra per timoneria. / *90° rudder support, corrosion resistant.*

Code # 6045

A73: Barra di rinvio sterzo per Mercury. / *Tiller arm for Mercury engines.*

Code # 6012

A74: Barra di rinvio sterzo per motori OMC - JOHNSON - EVINRUDE. / *Tiller arm for Johnson, Evinrude, OMC.*

Code # 6006

A44: Attacco motore a sgancio rapido. / *Quick clevis.*

Code # 6029

A75: Attacco motore. / *Clevis.*

Code # 6030

## Volanti / Steering Wheels



V32 Ø 335 mm

V32 - Code # 6348



V32W Ø 335 mm

V32W - Code # 6344



V33 Ø 342 mm

V33 - Code # 6347



V33W Ø 342 mm

V33W - Code # 6345



V33G Ø 342 mm

Code # 6338



V38 Impugnatura nera  
Razze nere - Ø 350 mm

V38 - Code # 6346



V38W Impugnatura bianca  
Razze bianche - Ø 350 mm

V38W - Code # 6339



V38G/W Impugnatura grigia  
Razze bianche - Ø 350 mm

V38G/W - Code # 6333



V38G/B Impugnatura grigia  
Razze nere - Ø 350 mm

V38G/B - Code # 6332



V40 Nero - Copertura centrale - Ø 350 mm

V40 - Code # 6336



V40G Grigio - Copertura centrale - Ø 350 mm

V40G - Code # 6337



V57B Ø 350 mm

V57B - Code # 6327



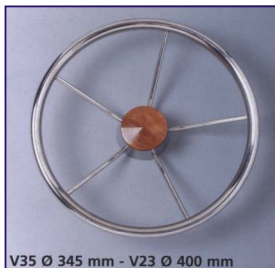
V57W Ø 350 mm

V57W - Code # 6329



V58G Ø 400 mm

V58G - Code # 6328



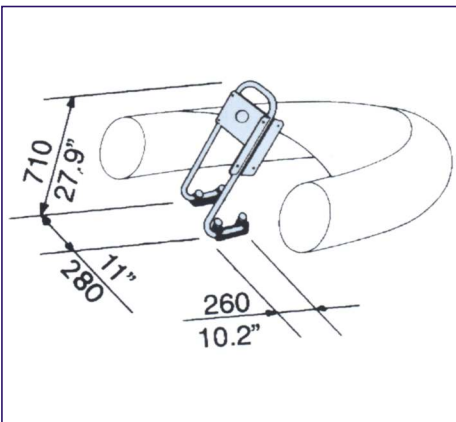
V35 Ø 345 mm - V23 Ø 400 mm

Volanti in acciaio inox:  
S.S. steering wheels:

V 35 - Code # 6342 - 345 mm  
Code # 6349 - 400 mm  
Code # 6350 - 470 mm  
Code # 6352 - 520 mm



P26



P26 - Supporto timoneria progettato per il fissaggio al pagliolo. Adatto a battelli pneumatici con motori fuoribordo di potenza fino a 55cv.

Stainless steel, tubular, floor mounted pedestal, projected for inflatable boats floor anchors. Application: for use with inflatable boats equipped with outboard engines up to 40 kW (55 hp).

Code # 6353