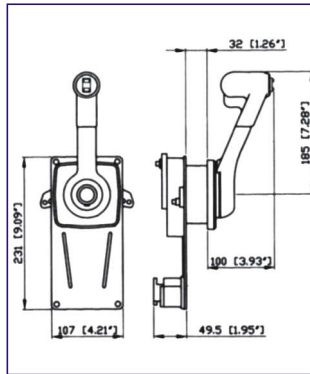


# Cavi e Accessori per Scatole Comandi / Cables & Accessories for Control Boxes

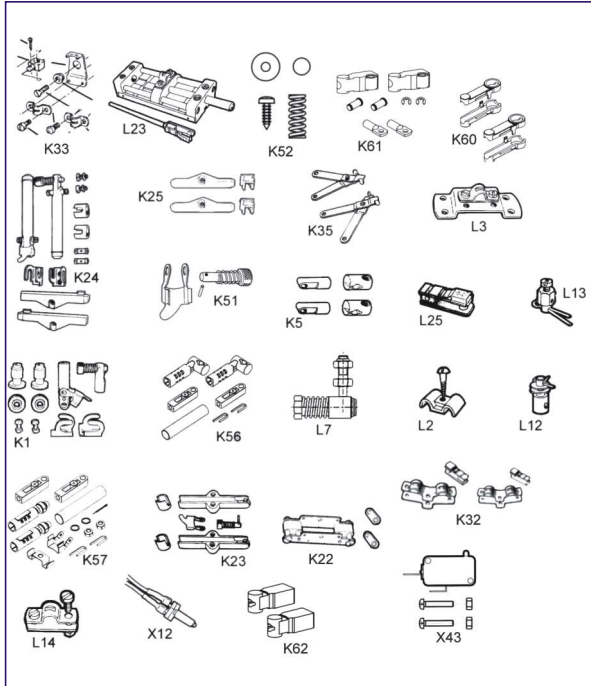
## Comandi Monoleva / Side Mount Controls



Comandi monoleva per montaggio a paratia ad azione doppia per il controllo del gas e dell'invertitore. Adatte a qualsiasi tipo d'imbarcazione. Rendono più facile e sicura la guida evitando automaticamente l'innesto dell'invertitore se il gas non è al minimo. Provviste di frizione. Tirando in fuori la leva si disinnesta l'invertitore durante l'operazione di riscaldamento del motore. Mediante l'interruttore di sicurezza X12 (optional), l'avviamento del motore si ottiene solamente in posizione di folle. Tutti i modelli sono dotati di un dispositivo di blocco della leva nella posizione di folle. I modelli B184-B184CG presentano nell'impugnatura un interruttore per trim. Utilizzano tutti i cavi per il comando motore Ultraflex ad eccezione di C4. Con i Cavi C5 occorre il kit adattamento K35. Side mount Single lever / dual action control to operate both throttle and shift. Suitable for any type of boats. B184-B184CG models are provided with a power trim switch.

**B183 - Code # 6262**  
**B184 - Code # 6264**  
**B184CG - Code # 6250**

## Accessori per Scatole Comando / Lever Control Accessories



- K1 - Code # 6013** - Kit per cavi C7 per motori J.-E. OMC./Adaptor kit for C7 for J.-E. OMC motors.
- K5 - Code # 6031** - Kit per cavi C7 per motori Mercury./Adaptor kit for C7 for Mercury motors.
- K23 - Code # 6049** - Kit per cavi C14 per scatole B47 e B49./Adaptor kit for C14 for B47-49.
- K24 - Code # 6067** - Kit per cavi C4 per scatole B47 e B49./Adaptor kit for C4 for B47-49.
- K25 - Code # 6014** - Kit per cavi C2 C7 C8 per scatole B47 B49./Adaptor kit for C2 C7 C8 for B47-49.
- K35 - Code # 6032** - Kit per cavi C5-C16 alle scatole monoleva./Adaptor kit for C5-C16 for single lever
- K51 - Code # 6050** - Kit per cavi C14 per motore./Adaptor kit for C14 for engine.
- K57 - Code # 6054** - Kit per cavi C2-C8 per motori J.-E. OMC./Adaptor kit for C2-C8 for J.-E. OMC motors.
- L2 - Code # 6015** - Fissacavi a parete./Cable clamp block.
- L3 - Code # 6033** - Supporto fissaggio per cavi C2 C7 C8./Shim and clamp block. Fits C2, C7, C8.
- L7 - Code # 6051** - Forcella filettata snodata per cavi C2 C7 C8./S.S. ball joint. Fits C2, C7, C8.
- L12 - Code # 6069** - Testina filettata per cavi C2 C7 C8./Cable end fitting. Fits C2, C7, C8.
- L13 - Code # 6016** - Morsetto per cavi stop B14./Stop collar. Fits C4 and B14.
- L14 - Code # 6034** - Supporto fissacavo per cavi C2 C7 C8./Cable clamp block. Fits C2, C7, C8.
- L25 - Code # 6070** - Forcella per cavi C2-C8-C7./Clevis. Fits C2, C7, C8.
- L23 - Code # 6052** - Selettore per montaggio seconda stazione./Selector unit for use with single lever controls in dual station applications.
- X12 - Code # 6035** - Interruttore di sicurezza da montare all'interno della scatola comandi./Prevents in-gear starting
- K22 - Code # 6018** - Kit per cavo C22 per scatole: B46-B50-B58-B59-B203-B204-B207-B208-B217-B218-B219-B220./Kit for C22 for: B46-B50-B58-B59-B203-B204-B207-B208-B217-B218-B219-B220.
- K32 - Code # 6019** - Kit per cavo C22 per scatole B99-B100-B101-B102./Adaptor kit for C22 for B99-B100-B101-B102.
- K33 - Code # 6020** - Kit per cavo C22 per scatola B103. / Adaptor kit for C22 for B103.
- K52 - Code # 6021** - Kit per regolazione a scatti ravvicinati B102-B204-B207-B208./Adjustable ratchet for B102-B204-B207-B208.
- K60 - Code # 6022** - Kit per cavi C5-C16-MACH5 per scatole B301-B302./Adaptor kit for C5-C16-MACH5 for B301-B302.
- K61 - Code # 6023** - Kit per cavo C22 per scatole B301-B302./Kit for C22 for B301-B302.
- K62 - Code # 6024** - Kit per cavi C36-MAC36 per scatole B301-B302./Adaptor kit for C36-MAC36 for B301-B302.
- X43 - Code # 6026** - Interruttore di sicurezza per scatole monoleva B103-B104./Prevents in-gear starting.

## Cavi Telecomando per Controllo Motore / Engine Controls Cables



Le lunghezze dei cavi sono espresse in piedi (ft), 1 ft=30,5 cm

FT	C2 Code #	C14 Code #	C5 Code #	C8 Code #	B14 Code #
5		6400			6600
6		6401			6601
7	6422	6402	6445		6602
8	6423	6403	6446		6603
9	6424	6404	6447		6604
10	6425	6405	6448	6465	6605
11	6426	6406	6449	6466	6606
12	6427	6407	6450	6467	6607
13	6428	6408	6451	6468	6608
14	6429	6409	6452	6469	6609
15	6430	6410	6453	6470	6610
16	6431	6411	6454	6471	6611
17	6432	6412	6455	6472	6612
18	6433	6413	6456	6473	6613
19	6434	6414	6457	6474	6614
20	6435	6415	6458	6475	6615
21				6476	6616
22				6477	6617
23				6478	6618
24				6479	6619
25				6480	6620
26				6481	6621
27				6482	
28				6483	

**C2:** corsa 87 mm, adatti a tutti i motori entroborordo, entrofuoribordo e fuoribordo mediante gli appositi accessori. / For use with inboard, sterndrive and outboard engines with appropriate accessories.

**C14:** corsa 75 mm, adatti a motori Johnson e Evinrude costruiti dopo il 1979. / For Johnson, Evinrude, OMC engines manufactured after 1979.

**C5:** corsa 95 mm, per motori Mercury e Mercruiser. / For Mercury and Mercruiser engines and 1993 to date Force Mariner.

**C8:** corsa 87 mm. Questi cavi sono uguali al modello C2 ma con sezioni maggiorate, particolarmente indicati per uso professionale. Adatti a tutti i tipi di motore entroborordo, entrofuoribordo e fuoribordo mediante gli appositi accessori. / For inboard, sterndrive, outboard engines, with appropriate accessories.

**B14:** corsa 70 mm. Progettati per l'arresto dei motori entroborordo, ma possono essere utilizzati per svariate applicazioni. / Designed for throttle, fuel shut-off and other applications.