

Pompe Nautiline / Nautiline Pumps

Nautiline Water Jet 35



Nautiline Water Jet 35:

Elettropompa con speciale girante in gomma autolubrificante che garantisce eccellenti prestazioni ed una durata superiore.

Principali applicazioni: pompa di sentina, lavaggio ponte e ancore, svuotamento piatto doccia, trasferimento zavorre.

Attenzione: la pompa non è adatta al trasferimento di benzina.

Portata 35 Lt/min a 2 mt, autoadescante fino a 1,5 mt.

Electric water pump with special self-lubricating rubber impeller for prolonged service life and better performance.

Main application: bilge pump, deck and ancor washing, shower tray draining, ballast transfer.

Warning: do not use the pump for gasoline (petrol) transfer.

Flow rate 35 Lt/min at 2 mt, self priming up to 1,5 mt.

Code # 22940 - 12V 10A - mm 180x120 - Kg 2,8

Code # 22941 - 24V 5A - mm 180x120 - Kg 2,8

Nautiline Water Pro Jet



Nautiline Water Pro Jet: - Pompe di sentina professionali:

Elettropompe autoadescanti ad anello liquido laterale largamente utilizzate nel settore nautico per lo svuotamento di sentine ed il travaso di liquidi come: acqua dolce, acqua di mare, gasolio, ecc.

Caratteristiche costruttive: corpo pompa in bronzo, girante in bronzo, raccordi in bronzo, albero in acciaio inox 316, anelli di tenuta anti corrosione. Motore in corrente continua a bobine di campo 12 o 24V, protezione IP20, classe di isolamento F, servizio continuo (S1).

Autoadescante fino a 4 mt per il modello 020 e 6 mt per il 025 e 030, prevalenza fino a 10 mt per il modello 020, 12 metri per il modello 025 e 18 metri per la 030.

Self-priming professional water pumps:

Self-priming electric pumps with side liquid ring, widely used in the nautical sector to empty bilges and transfer liquids such as: fresh water, sea water etc.

Construction features: bronze pump body, bronze impeller, bronze pipe fittings, stainless steel shaft. DC motor wound field 12-24V, protection IP20, insulation class F, continuous duty (S1).

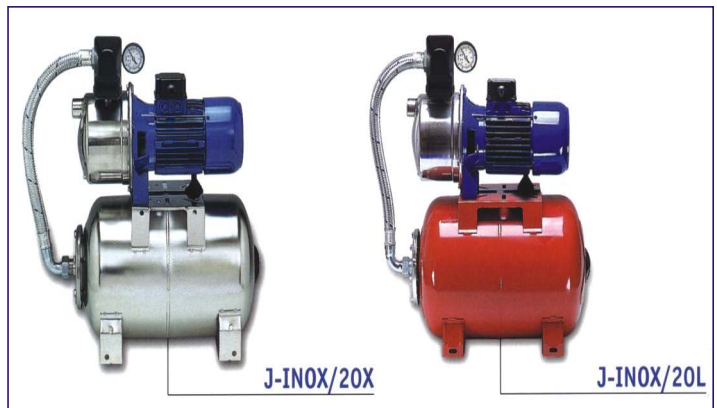
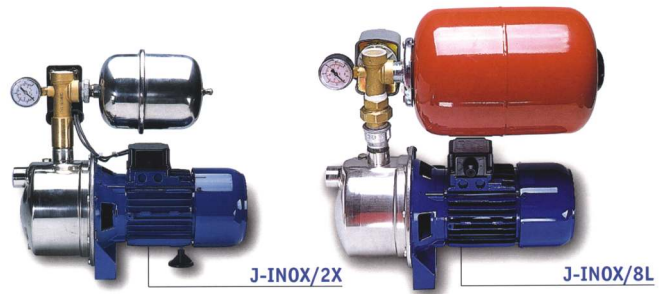
Self-priming up to 4mt for the model 020 and 6 mt for models 025-030. Maximum head 10 mt for the model 020, 12 mt for the model 025 and 18 mt the 030.

Code # 22950 - Mod. 020 - 12V 26A - 28 L/min HP 0,45 - Kg 5,7 - mm 310x135h

Code # 22952 - Mod. 025 - 24V 22A - 52 L/min HP 0,60 - Kg 9,6 - mm 345x165h

Code # 22954 - Mod. 030 - 24V 28A - 75 L/min HP 0,80 - Kg 13,5 - mm 405x200h

Nautiline J-INOX



Nautiline J-INOX autoclavi:

Gruppi di pressione (autoclavi) largamente utilizzati nel settore nautico per garantire un'adeguata e costante pressione idrica nei servizi di bordo quali: docce, cucine, lavandini, WC, ecc. Per un perfetto funzionamento si consiglia l'installazione di una valvola di non ritorno nel tubo di aspirazione.

I nostri gruppi di pressione, (autoclavi), sono normalmente forniti equipaggiati da elettropompa tipo "J-INOX", serbatoio cilindrico da 2 litri in acciaio inox (2X) o da 8 litri in lamiera con flangia in acciaio (8L), con membrana interna in gomma butile per uso alimentare. Serbatoio cilindro da 20 litri in acciaio inox (20X) o in lamiera con flangia in acciaio (20L), con membrana interna in gomma butile per uso alimentare. Pressostato, manometro, raccordo con 5 vie in ottone, tubo flessibile da 500mm (20X-20L).

LIMITI DI IMPIEGO: liquido esente da impurità solide. Temperatura del liquido: da +0 a +50°C. Pressione statica nel corpo pompa: 6 bar max. Assorbimento 42A per i modelli a 12V e 28A per i modelli a 24V

Nautiline J-INOX Water Pressure System:

Pressure booster sets, widely used in the nautical sector where they grant a suitable and constant water pressure for all on-board appliances, such as: showers, washbasins, toilets, etc.

For a proper operation it is recommended to install a non-return valve fitted in the suction inlet. If the pressure booster set is not used for a long time, before operating it, make sure that the inside pressure of the tank is equal to (or lower than 0.2 bar) the minimum setting pressure of the pressure gauge.

Our pressure booster sets are equipped with: electric pump type "J-INOX", cylindrical tank, 2 liter in stainless steel (2X) or 8 liter in iron sheet with steel flange (8L), with inside butyl rubber diaphragm suitable for foodstuff. Cylindrical tank, 20 liter in stainless steel (20X) or 20 liter in iron sheet with steel flange (20L), with inside butyl rubber diaphragm suitable for foodstuff. Pressure switch, pressure gauge, 5-ways pipe fitting made of brass, flexible pipe - 500 mm (20X-20L).

SCOPE: liquid free of solid impurities. Temperature range of the liquid: from +0 to +50°C. Static pressure inside the pump body: 6 bar max. 12V-42A or 24V 28A.

Code # 22960 - Mod. J-INOX/2X 12V - 40Lt/min - mm 400x365hx225 - Kg 12

Code # 22962 - Mod. J-INOX/8L 12V - 40Lt/min - mm 450x430hx225 - Kg 13

Code # 22964 - Mod. J-INOX/8L 24V - 40Lt/min - mm 450x430hx225 - Kg 13

Code # 22965 - Mod. J-INOX/20X 12V - 40Lt/min - mm 440x570hx260 - Kg 15

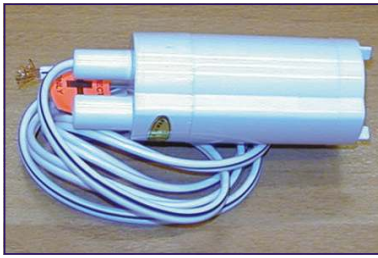
Code # 22966 - Mod. J-INOX/20L 12V - 40Lt/min - mm 440x570hx260 - Kg 15

Code # 22967 - Mod. J-INOX/20X 24V - 40Lt/min - mm 440x570hx260 - Kg 15

Code # 22968 - Mod. J-INOX/20L 24V - 40Lt/min - mm 440x570hx260 - Kg 15

Pompe ad Immersione / Submersible Pumps

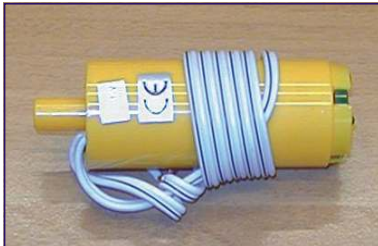
Pompe ad Immersione / Submersible Pumps



Pompa centrifuga ad immersione modello "Caravan" studiata per essere inserita nelle taniche dell'acqua. 8 lt/min, portagomma mm.8, prevalenza 2mt., 12Volt.

Mini pump, 12Volt 8 Lt/min

Code # 1067



Pompa centrifuga ad immersione modello "Yellow" particolarmente studiata per essere direttamente inserita nelle taniche dell'acqua. Portata 9 lt/min., portagomma mm.8, prevalenza 2mt., 12Volt.

Mini pump, 12Volt 9 Lt/min

Code # 1069

Pompe Sentina Nautiline / Nautiline Bilge Pump



Pompe di sentina Nautiline. Funzionamento sicuro, molto silenziose e potenti. Realizzate con materiali resistenti alla corrosione.

Bilge pump, 12 or 24V.

Code # 22800 - 12V 500GPH 30 Lt/min - Tubo/Hose 3/4"
 Code # 22805 - 12V 700GPH 44 Lt/min - Tubo/Hose 1"
 Code # 22810 - 12V 1500GPH 95 Lt/min - Tubo/Hose 1-1/4"
 Code # 22811 - 24V 1500GPH 95 Lt/min - Tubo/Hose 1-1/4"
 Code # 22815 - 12V 1750GPH 110 Lt/min - Tubo/Hose 1-1/4"
 Code # 22816 - 24V 1750GPH 110 Lt/min - Tubo/Hose 1-1/4"
 Code # 22820 - 12V 2000GPH 125 Lt/min - Tubo/Hose 1-1/4"
 Code # 22821 - 24V 2000GPH 125 Lt/min - Tubo/Hose 1-1/4"

Interruttore Elettronico / Electronic Bilge Switch



Interruttore elettronico: consente di azionare la pompa di sentina automaticamente in presenza di acqua. E' dotato di ritardo nell'accensione (6" circa), così da evitare false partenze dovute al rollio della barca, e nel disinnescio (20" circa). Costruito completamente a tenuta stagna. Alimentazione universale 12/24Volt

Electronic Bilge Pump Switch: This electronic switch allows the bilge pump to be operated in the presence of water. A special circuit is provided in order to delay switching on (6 sec. approx.) and switching off (20 sec. approx.) so as to prevent the pump for starting up when unnecessary.

Code # 1475 10A
 Code # 1476 15A
 Code # 1477 20A

Pompe Automatiche / Rule Mate Automatic Bilge Pumps

Nuova serie di pompe Rule completamente automatiche. Nessun consumo di corrente quando la pompa non gira. Dotata del dispositivo che quando il livello dell'acqua scende a circa 20 mm, quote alla quale tutte le pompe automatiche si arrestano, fa funzionare la pompa per 15 secondi al fine di togliere più acqua possibile.

The award winning Rule-Mate series of Automated bilge pumps feature a pump and a non-contact, mercury free float switch in a single, compact housing. When the float rises, the pump begins to turn on. It will delay it's activation for two seconds, thus eliminating any false starts. There is no on/off cycling and therefore, no power use until the pump comes on. When the float drops and the pump senses no load against the impeller, the shut off phase begins. At that point the pump will remain on for an additional 15 seconds allowing the pump to take the water level remaining from 3/4" to about 3/8", drastically minimizing odors and excess water. A great benefit to boaters everywhere!



Pompa RULE-MATE 500, automatica. Alimentazione 12V 2,5A. Dimensioni mm 127 x 102h. 30Lt/min. Bocca da 20 mm.

RULE-MATE RM500, Fully Automated 12V 2,5A - Base mm 127 x 102h 30 Lt/min - Connections 3/4" Code # 22506



Pompa RULE-MATE 750, automatica. Alimentazione 12V 4A. Dimensioni mm 127 x 102h. 48Lt/min. Bocca da 20 mm.

RULE-MATE RM750 - Fully Automated 12V 4A - Base mm 127 x 102h 48 Lt/min - Connections 3/4" Code # 22507



Pompa RULE-MATE 1100, automatica. Alimentazione 12V 5A. Dimensioni mm 127 x 102h. 68Lt/min. Bocca da 30 mm

RULE-MATE RM1100 - Fully Automated 12V 5A - Base mm 127 x 102h 68 Lt/min - Connections 1 - 1/8" Code # 22508



Modello 2000. Computerizzata, completamente automatica. Testa ogni 5 minuti la sentina e in caso di presenza di acqua rimane accesa fino a vuotamento. Pompa ad alta tecnologia dotata di motore stagno con albero autolubrificante e protezioni contro il sovraccarico. Alimentazione 12V 12A, dimensioni mm 121x197h, portata 125 lt/min, bocca da mm 30.

Rule-Automatic 2000. Computerized operation on the principle of impeller resistance. Fully Automated. Float switches are not required. The pump will turn on every 5 minutes for about one second to sense for water. If water is present, the pump will sense resistance and continue to run until all water is remove. Thereafter, it will check for water every 2-1/2 minutes. Power use in the checking mode is minimal. 12V 12A - Base mm 121 x 197h. 125 Lt/min - Connections 1 1/8".

Code # 22505

Interruttori Automatici / Nautiline Bilge Pump Switch

Interruttore galleggiante automatico per pompe di sentina. Portata massima 20A, 12-24 volt. Bilge Pump Switch Nautiline 12-24V 20A max Code # 1023



Interruttore galleggiante automatico per pompe di sentina. Portata massima 20A, 12-24 volt. Bilge Pump Switch Nautiline 12-24V 20A max Code # 1022

Pompe ad Immersione / Submersible Pumps

Pompe ad Immersione Rule / Rule Submersible Pumps



Pompa di sentina ad immersione, modello Rule 360, alimentazione 12Volt 2,1A. Dimensioni mm60 x 89h. 20Lt/min. Bocca per tubo da 20.

*Bilge pump - Model 360 GPH
Prod. ID Rule 24 - 12V 2,1A
Base mm 60, H 89 - 20 Lt/min
Connections 3/4"*
Code # 22520 12Volt



Pompa di sentina ad immersione, modello Rule 500, alimentazione 12Volt 2,5A. Dimensioni mm60 x 89h. 30Lt/min. Bocca per tubo da 20.

*Bilge pump - Model 500 GPH
Prod. ID Rule 25D/26D
12V 2,5A / 24V 1,3A
Base mm 60, H 89 - 30 Lt/min
Connections 3/4"*
Code # 22525 12Volt
Code # 22526 24Volt



Pompa di sentina ad immersione, modello Rule 1000, alimentazione 12Volt 4A. Dimensioni mm73 x 102h. 63Lt/min. Bocca per tubo da 30.

*Bilge pump - Model 1000 GPH
Prod. ID Rule 20A - 12V 4A
Base mm 73, H 102 - 63 Lt/min
Connections 1 - 1/8"*
Code # 22530 12Volt



Pompa di sentina ad immersione, modello Rule 1100, alimentazione 12Volt 5A. Dimensioni mm60 x 108h. 68Lt/min. Bocca per tubo da 30.

*Bilge pump - Model 1100 GPH
Prod. ID Rule 27D - 12V 5A
Base mm 60, H 108 - 68 Lt/min
Connections 1 - 1/8"*
Code # 22535 12Volt



Pompa di sentina ad immersione, modello Rule 1500, alimentazione 12Volt 7A. Dimensioni mm108 x 152h. 95 Lt/min. Bocca per tubo da 30.

*Bilge pump - Model 1500 GPH
Prod. ID Rule 02/03 - 12V 7A / 24V 3,5A
Base mm 108, H 152 - 95 Lt/min
Connections 1 - 1/8"*
Code # 22545 12Volt
Code # 22546 24Volt



Pompa di sentina ad immersione, modello Rule 2000, alimentazione 12Volt 12A. Dimensioni mm108 x 152h. 125 Lt/min. Bocca per tubo da 30.

*Bilge pump - Model 2000 GPH
Prod. ID Rule 10/12
12V 12A / 24V 6A
Base mm 108, H 152 - 125 Lt/min
Connections 1 - 1/8"*
Code # 22540 12Volt
Code # 22541 24Volt



Pompa di sentina ad immersione, modello Rule 3700, alimentazione 12Volt 20A. Dimensioni mm124 x 184h. 235 Lt/min. Bocca per tubo da 38.

*Bilge pump - Model 3700 GPH
Prod. ID Rule 14A/16A
12V 20A / 24V 10A
Base mm 124, H 184 - 235 Lt/min
Connections 1 - 1/2"*
Code # 22550 12Volt
Code # 22551 24Volt

Interruttori Rule per Pompe / Rule Bilge Pump Switch



Interruttore automatico Rule per pompe di sentina. Dimensioni mm.100x40x50h. 14 Ampere, 12-24 volt.

*Rule-A-Matic Switch
Prod. ID Rule 35
12-24V 14A max*
Code # 22575



Automatismo Rule da 20 Amp. per grosse pompe di sentina ad immersione. Dimensioni mm.110x45x50h. Indicato per usi gravosi

*Rule Super Switch
Prod. ID Rule 37
12-24V 20A max*
Code # 22570



Interruttore automatico per pompe di sentina, modello A40, portata massima 20 Ampere:

*Rule-A-Matic Plus Switch
Prod. ID Rule 40
12-24V 20A max*
Code # 22578

Accessori Rule / Rule Accessories



Proteggi interruttori automatici Rule. Per modello 22575: dimensioni mm.130x60x85

*Switch Gard for Model 35 Switch
Prod. ID Rule 36*
Code # 22577



Proteggi interruttore completo di pulsante test pompa per il controllo del funzionamento dell'impianto, per modello 22570. Dimensioni mm.130x60x75.

*Switch Gard for Model 37 Super Switch
Prod. ID Rule 38*
Code # 22571

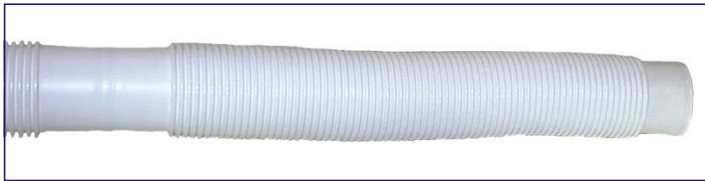


Supporto a parete per il montaggio delle pompe 360-500-1100. Completo di viti per il fissaggio.

Mounting bracket. Permits Rule 360, 500, 1100 pumps to be side mounted to a vertical stringer, a bulkhead or a transom. Use when bottom mounting is inconvenient.
R66 Code # 22538

Accessori Rule - Pompe Manuali / Rule Accessories - Bilgepumps

Accessori Pompe Rule / Rule accessories



Tubo speciale originale USA per pompe di sentina, permette di effettuare curve di 180 gradi in pochi centimetri di spazio senza strozzarsi. Leggerissimo e molto resistente, colore bianco. Venduto a metro. Bobine da 30mt.

Rule special hose. Sold by the metre. Standard lenght mt 30.

R81 mm.19 - 3/4" Code # 22515
R80 mm.28 - 1 - 1/8" Code # 22516
R88 mm.38 - 1 - 1/2" Code # 22517

Pompe Sentina Rule / Rule Bilgepumps



Pompe a mano Rule: progettate per funzionare senza manutenzione, realizzate interamente con materiali anticorrosione.

Rule hand pumps: all rule lever pumps are engineered to be both reliable and maintenance free with features surpassing competitive units. Made of rugged non-corrosive materials, these self priming diaphragm pumps are ideal for bilge pumping, cleaning holding tanks and general fluid transfer.

Rule 142 Code # 22600



Pompa a membrana RULE. Membrana in neoprene e viteria inossidabile. Portata lt.48 al minuto. Leva removibile installabile in 2 posizioni. Dimensioni mm.160x160x75h.

With removable two position handle, rubber ball grip.
Dimensions mm160x160x75h.
Rule 145 Code # 22605



Pompa manuale a membrana RULE. Membrana in neoprene e viteria in acciaio inox. Portata lt.60 al minuto. Dimensioni mm.180x160x130h. MOD.148 ad incasso, leva rimovibile:

Thru hull mounting, removable handle with rubber ball grip.
Dimensions mm.180x160x130h.
Rule 148 Code # 22610



Pompe di sentina a siringa RULE, realizzate con i migliori materiali in commercio. Pompe di elevatissima qualità e di sicuro funzionamento.

Rule pumps. will not rust, corrode or mar your boat. Self priming and easy to clean.

R165 Code # 22615 L. cm 65, 32lt/min
R168 Code # 22620 L. cm 95, 40lt/min

Kit Scarico Doccia Rule / Rule Shower Drain System



Kit scarico doccia RULE comprendente: vaschetta raccolta acqua, pompa di espulsione automatica con filtro per capelli o corpi similari, 12 Volt. Dimensioni mm.240x120, consumo 4 Amp./ora.

Rule shower drain system. A compact, full capacity shower drain system. Automatically turns on after the water starts, and shuts off when the water is removed. Easy cleaning and with internal check valve to prevent back siphoning. Mm.240x120. 12Volt, 4A.
R98 Code # 22580

Ossigenatori Rule / Rule Livewell Baitwell Pumps



Rule R200: si tratta di una pompa Rule 360 dotata di uno speciale kit per il montaggio a parete. Indicata per pompare acqua nelle vasche del vivo.

Rule 200 livewell pump, 360GPH.
R200 Code # 22562



Kit completo per ossigenare le vasche pesci, include una pompa Rule 500, un pannello di comando con interruttore, la valvola ossigenatrice regolabile e 1 mt circa di tubo.

Rule 201K aerator kit: including rule 500 pump, switch panel and spray head valve.
R201K Code # 22560



Valvola ossigenatrice, Rule 78. Ideale per l'ossigenazione delle vasche del vivo.

Rule 78 Spray head valve. Designed to regenerate static water with oxygen.
Rule 78 Code # 22561

Pannello Controllo Rule / Rule Bilge Pump Control



Pannello Rule 43 per il controllo della pompa di sentina. Nuova linea moderna e funzionale, dotato di esclusivo interruttore retroilluminato a tre posizioni: automatico, spento e manuale. Dotato di fusibile di protezione ad incasso.

Rule 43, 3 way plastic panel switch. Black plastic panel that has a curved front surface to blend with an internally lighted rocker switch. Switch has 3 positions> automatic, off and manual. Flush mounted fuseholder with slotted fuse cap.
Rule 43 Code # 22574

Pompa a Mano Nautiline / Manual Bilgepump by Nautiline



Pompe di sentina manuali, ideali per ogni tipo di imbarcazione.

Manual pump by Nautiline

Code # 22900 - 30Lt/min
Code # 22901 - 50Lt/min

Pompe e Accessori / Pumps and Accessories

Pompe Estrazione Olio / Oil Change Pump



Speciali pompe a siringa in plastica, originali BEKSON USA, modelli universali sia per il cambio d'olio che per aspirare l'acqua dalla sentina. Dotate di tubo per inserire nell'asta dell'olio.

Beckson handy mate pumps for gas, oil, diesel fuel and water. With special intake tubes will remove oil from I/O engines.

Code # 23505 - BK212PC cm 30
Code # 23506 - BK216PC cm 40



Piccola pompa a doppio effetto per estrazione olio dal carter motore, oppure benzina, acqua, ecc. Capacità 80 cc ogni pompata. Completamente in ottone, nylon e neoprene. Dotata di tubo di aspirazione. Lunghezza cm20.

Oil change pump. Made of brass with removable tubing for easy operation. Designed to fit engine dipstick tube. Cm 20.

Code # 23500

Pompe Sentina Manuali / Bilge Pumps



Pompa per sentina aspirante premente per un facile controllo del liquido aspirato. Completa di prolunga terminale e speciale tubo spiralato di scarico.

Manual bilge pump, self priming and easy to clean.

Code # 4050 - cm 35
Code # 4051 - cm 55
Code # 4052 - cm 100

Pompe Manuali Nautiline / Nautiline Pumps



Pompa con serbatoio per estrazione di olio o liquidi. Fabbricata in materiale plastico, consente di estrarre l'olio usato dal motore. Costruzione robustissima, autoadescante, quando il serbatoio è pieno la pompa si arresta in modo da prevenire fuoriuscite.

Oil and fluid extraction. Self Priming pump. The internal float shut off when full, preventing overflow.

Code # 23510 - 6,5Lt
Code # 23511 - 4Lt

Pompe Estrazione Olio / Oil Pump



Pompa ad ingranaggi per l'aspirazione dell'olio lubrificante dalla coppa dei motori, particolarmente adatta a quelli marini. Si usa attraverso il foro di controllo livello. Corpo pompa in ottone, ingranaggi in bronzo. Portata olio di normale densità: 0,35 - 0,95 Kg/min con tubo da 6-8 mm. Autoadescante da circa 2 mt. Dimensioni mm.140x80 (piccola) e 170x100 (grande). Nota: l'olio va estratto a motore caldo.

ELECTRIC GEAR PUMP particularly suitable for the transfer of lubricating oils or viscous liquids, complete with two brass connections for 14mm inner tube and one additional quick-fit connection for 8mm external tubing. The pump can be used for extracting lubricating oil out of oil pumps of engines through the special tube kit (optional). Brass body with bronze gears, stainless steel shaft and rubber lip seal.

Code # 1332 - 12V 7,5A mm90x140 20-300lt/h
Code # 1333 - 24V 4A mm90x140 20-300lt/h

Serie professionale / Professional series:

Code # 1320 - 12V 10A mm102x166 25-480lt/h
Code # 1321 - 24V 5A mm102x166 25-480lt/h



Kit tubi per l'inserimento nell'asta dell'olio.

Tube kit for electric gear pump.
Code # 1329

Pompe Travaso Gasolio / Diesel Pump



Elettropompa autoadescante per **travaso gasolio** e fluidi in genere. Funzionamento con ingranaggi in bronzo e senza parti in gomma a contatto con il liquido pompato. Corpo pompa in ottone; completa di filtro di aspirazione e staffa di fissaggio, alberino in acciaio inox. **NO TRAVASO BENZINA.**

Self-Priming Electric Pump with bronze gears for transfer of various liquids, complete with in-line filter. Brass body with stainless steel shaft and rubber lip seal. Main applications: transfer of diesel fuel, water, antifreeze etc.

Modello PICCOLO dimensioni 80 x 140mm con portagomma 14 mm
SMALL model, 80 x 140mm, with brass connection for Ø 14 mm inner tubing.

Code # 1330 - 12V 10A mm140x160 14lt/min
Code # 1331 - 24V 5A mm140x160 14lt/min

Modello GRANDE dimensioni 95 x 185 mm con portagomma 16mm
BIG model, 95 x 185 mm, with brass connection for Ø 16 mm inner tubing.

Code # 1322 - 12V 15A mm174x183 26lt/min
Code # 1323 - 24V 8A mm174x183 26lt/min

Filtro in Linea / In line Filter



Filtro in linea con portagomma 3/8" x 14 mm.
In line filter with brass connection 3/8" x Ø 14 mm inner tubing.

Code # 1316

Filtro in linea con portagomma 3/8" x 16 mm.
In line filter with brass connection 3/8" x Ø 16 mm inner tubing.

Code # 1317

Pompe e Autoclavi / Pumps & Water Pressure System

Filtri in Linea / In Line Filter



Filtro in linea per pompe di sentina e doccia. Evita intasamenti e danni alle pompe. Involucro in plastica trasparente per un facile controllo.

Filtro maglia fina con portagomma da mm 16 / *Thin mesh filter, mm16 hose.*
Code # 1080

Filtro maglia grossa con portagomma da mm 13 / *Large mesh filter, mm13 hose.*
Code # 1078

Filtro maglia grossa con portagomma da mm 20 / *Large mesh filter, mm20 hose.*
Code # 1079



Filtri in linea con elemento filtrante in nylon a fori capillari.
In liner filter with nylon filter element.

Code # 23202 - portagomma 13 mm / 13mm hose

Code # 23203 - portagomma 16 mm / 16mm hose

Code # 23204 - portagomma 20 mm / 20mm hose

Pompe Jabsco / Jabsco Bilge Pumps



JABSCO WATER PUPPY 2000: il cavallo di battaglia della gamma! Studiate per il pompaggio di sentina o per servizi generali di travaso. Autoadescamento massimo di 1,2 mt, con un'erogazione di 1920 litri ora.

JABSCO MAXI PUPPY 3000: una pompa ad alta pressione e portata per il pompaggio della sentina ed il lavaggio del ponte. Autoadescamento massimo 2,4 metri con un'erogazione di 2640 litri ora. Queste pompe sono studiate per durare: la testa è in bronzo e la girante al nitrile è resistente al gasolio.

JABSCO WATER & MAXI PUPPY: Body: Bronze Impeller: Jabsco Nitrile compound Seal: Lip Type Ports: 1/2" Internal Pipe Threads 1" External. Included Motor: Permanent magnet type, fully enclosed, stainless steel shaft, ball type shaft bearing, has adequate torque to reverse the pump.

Code # 1007 Jabsco Water Puppy 2000 - 12Volt - 32Lt/min

Code # 1006 Jabsco Water Puppy 2000 - 24Volt - 32Lt/min

Code # 1002 Jabsco Maxi Puppy 3000 - 12Volt - 45Lt/min

Code # 1001 Jabsco Maxi Puppy 3000 - 24Volt - 45Lt/min

Filtro in Linea Jabsco / Jabsco In Line Filter



FILTRO JABSCO: semplice da installare, esaminare e pulire, protegge la pompa dai frammenti di sporcizia. Adatta a tubi di 19 mm.

JABSCO in line filters:
Code # 1446 - tubi da mm19 - conn. 19 mm.
Code # 1447 - tubi da mm13 - conn. 13 mm.

Pompa Olio per Trapano Jabsco / Jabsco 17250



JABSCO 17250: Pompa autoadescante adatta a trasferimento fluidi in genere. Particolarmente adatta per l'estrazione dell'olio dai motori tramite l'astina di controllo. Si monta sul trapano.

The Jabsco self-priming drill pump chucks into a standard 1/4" drill motor and pumps up to 3-1/2 GPM. Use it for draining engine oil through dip stick tube, pumping, scavenging jobs and many uses around the boat or home.
Code # 1010

Jabsco PAR 37202 - 36680 - 36600 - 34600



PAR 37202



PAR 34600



PAR 36600



PAR 36680

PAR JABSCO 37202 - 36680 - 36600 - 34600:

le pompe a membrana originali con azionamento a cinghia (solo 36680-36600-34600), autoadescanti e con possibile funzionamento a secco. La cinghia elastica, lo smorzatore interno di pulsazioni e i piedini elastici riducono il rumore e le vibrazioni.

PAR JABSCO 37202 - 36680 - 36600 - 34600:

Self-priming so they can be remotely mounted in a high and dry location. Diaphragm design allows these pumps to be run dry for extended periods without damage. Belt drive and large rubber mounting pads reduce noise and vibration. Base assembly constructed of corrosive resistant material. Permanently lubricated ball bearings for long life. Meets USCG standards and are NMMA type accepted.

PAR37202 Code # 1310 - 13lt/min - 12Volt 7,5A

PAR37202 Code # 1311 - 13lt/min - 24Volt 4A

PAR36680 Code # 1312 - 20lt/min - 12Volt 7A

PAR36680 Code # 1313 - 20lt/min - 24Volt 5A

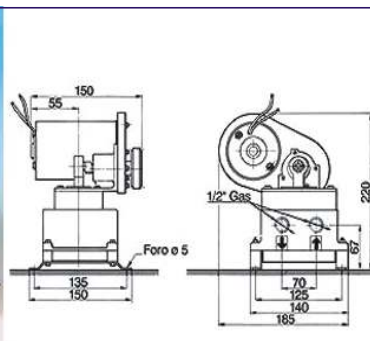
PAR36600 Code # 1324 - 30lt/min - 12Volt 11A

PAR36600 Code # 1325 - 30lt/min - 24Volt 5A

PAR34600 Code # 1314 - 40lt/min - 12Volt 9,5A

PAR34600 Code # 1315 - 40lt/min - 24Volt 4,5A

Pompa Ancor BG81 / Ancor BG81



ANCOR BG81: Pompa di sentina professionale per medi scafi. Funzionamento a membrana e trasmissione a cinghia dentata. Portata 14 Lt al minuto, sicura e silenziosa. Autoinnesco fino a 1,2 metri e prevalenza fino a 20 metri.

ANCOR BG81: this kind of membrane pumps are perfectly self-priming, and they can dry operate. Made with an anticorrosion body, rubber membrane, aluminium operating pulleys, elastic drag belt, elastic feet to reduce noise and vibrations. We recommend to install them with a suction filter always to shelter them from dirt.

Code # 1374 - 14lt/min - 12V 10A - mm 185x150x220h - Kg 3,3

Code # 1375 - 14lt/min - 24V 5A - mm 185x150x220h - Kg 3,3